

## 第一部分 常识判断

根据题目要求，在四个选项中选出一个最恰当的答案。

请开始答题：

1. 国家体育场“鸟巢”是 2008 年北京奥运会主体育场，将美轮美奂的“鸟巢”设计成东西两头高，南北两头低是因为（ ）。  
A. 运动赛场具有方向性的缘故  
B. 体现太阳东升西落的理念  
C. 中国地理位置影响，为了减少东西风干扰  
D. 取鸟向东方迎着太阳飞的意向
2. 福娃设计组的韩美林说：“我要设计出一种形象，表现出源远流长的中国文化，表达出中国人民的热情，在这个千载难逢的机会里，我要让福娃的每一个细胞里都揉进“中国”这两个字。从哲学上看，设计师的灵感和创意（ ）。  
A. 是不受客观存在的制约的，是可遇不可求的  
B. 来源于善于思辨，富于创造的头脑  
C. 是发挥能动性，对中国文化的能动反映  
D. 说明设计师善于捕捉稍纵即逝的意识
3. 在全国人民为即将举行的奥运会而欢欣时，藏独分子和 CNN 的不实报道在祖国人民的心口上撒上了一把盐。面对这些，下列做法最合适的是（ ）。  
A. 小孙用不去“家乐福”等法国超市的实际行动来表示不满和抗议  
B. 小李呼吁游行、示威来表示中国人民的不满  
C. 小王认为我们应该集中精力做好本职工作  
D. 小赵通过 QQ、因特网等现代信息渠道来表明不满和抗议
4. 2008 年初，我国南方各省连续发生多次降雪，形成了新中国成立以来最严重的一场雪灾。面对灾情，政府制定了一系列措施。下列依据哲学原理解释有误的一项是（ ）。  
A. 雪灾造成道路、交通、通讯等设施严重受损，群众生活和工农业生产受到极大影响，这说明自然的规律不可战胜  
B. 用抗洪的精神抗击雪灾，全力以赴开展抗灾工作，体现了人的主观能动性，是人类重视精神力量的体现  
C. 紧紧依靠广大军民，把抗雪灾作为最紧迫的任务，体现了人民群众是实践的主体，是历史创造者的观点，是坚持群众路线的表现  
D. 针对低温冰冻雪灾的特点，千方百计保通畅、保供电、保民生、保稳定，体现了具体问题具体分析，集中主要力量抓主要矛盾的观点
5. 2007 年老百姓衣、食、住、行、学的价格和费用有涨有落，牵动着民生忧喜，针对物价上涨我国政府采取了多种措施，下列有利于抑制物价上涨的措施是（ ）。  
A. 增加财政支出  
B. 扩大消费需求  
C. 提高工资水平  
D. 提高存贷款利率
6. 在雪地说话声音不那么响的原因是（ ）。  
A. 因为雪地疏松多孔，它们起到了消声的作用  
B. 与说话人心理有关  
C. 因为雪地空旷、不扰音  
D. 因为下雪后空气稀薄，声音传导受限制
7. 有关 6 岁儿童的行为描述不正确的一项是（ ）。  
A. 6 岁的儿童可以练长跑  
B. 6 岁的儿童用石头把人打伤，应该由父母承担责任  
C. 6 岁的儿童认知水平具有相对具体和刻板性特点  
D. 《关于开展全民义务植树运动的实施办法》中 11 岁以上的儿童在责任人协助下，每人每年植树 3—5 棵
8. 下列关于杨利伟的宇航服是白色的原因，正确的一项是（ ）。

- A. 由宇航员的工作性质决定的，像医生一样，白色符合他的职业特点
  - B. 什么颜色的衣服都可以，杨利伟喜欢白色衣服，因为白色圣洁
  - C. 其他颜色的衣服会分散宇航员的注意力，影响飞行操作
  - D. 白色宇航服反射光和热，可以阻隔太阳的热量，以保护宇航员身体
9. “宁可终身不饮酒，不可三餐无饮茶”，茶文化在中国源远流长，下面对茶的解释有误的一项是（ ）。
- A. 绿茶利于清热利尿，因此凉性体质的人不宜多喝，红茶提神醒目，降血脂的功能较强
  - B. 空腹饮浓茶或者素食充饥后饮浓茶，以及不常喝茶的人忽然喝了浓茶，都可能物极必反引起醉茶
  - C. 喝茶也要挑时间，饭前、晚睡前饮茶有助于消化和睡眠，茶冲出来不应放置时间过长
  - D. 花茶对理气解郁有帮助，适宜心情郁抑时饮用。乌龙茶能起消脂减肥的功效
10. 对盐的作用，下列解说不正确的是（ ）。
- A. 盐是烹调时必不可少的调味料，它能去掉鱼的腥味
  - B. 盐有助于健康和美容，牙膏、洗面奶、浴液、按摩剂、枕头等都可以加入盐
  - C. 盐有抑制氧化酶的作用，可以使绿色的蔬菜耐煮，也可以防止削了皮的苹果变成棕色
  - D. 盐能促进蛋白质的分解，所以烤鱼和烤肉时用盐浸泡时间越长，肉质越鲜美多汁



- B. 他差点踩到蛇；他差点没踩到蛇
- C. 他朝思暮想，好不容易盼来了相见的日子；他朝思暮想，好容易盼来相见的日子
- D. 谁不知道你不会计算机；谁知道你不会计算机
18. 下列各句中没有语病的一句是（ ）。
- A. 一贯以技术领先、功能创新闻名的微软科技电脑公司，在近期计划率先推出具有国际领先水平的新一代家用电脑产品
- B. 阅读优秀的外国文学作品可以帮助我们了解外国人民的生活，但它们是译本，所以比起读原著味道要差些
- C. 一部优秀的传记，不仅要真实地记叙传主的生平经历，更重要的是要挖掘和展现传主生活经历中存在的一种精神
- D. 反病毒专家发现，代号为野玫瑰的电脑病毒发作是由接收邮件和共享资源两条途径侵袭硬盘系统感染的
19. 下列各句中成语使用不当的一句是（ ）。
- A. 人们对充满这大千世界的色彩、形象所构成的画面习以为常，对到了手的东西往往漠不关心
- B. 一般人对身边的事物只看到特别触目的部分，有的人比别的人看到的多一些，然而能把视觉范围内的事物全部都看到的人却寥寥无几
- C. 翻开《红楼梦》的任何一个篇章，往往都能使人流连忘返，一个重要的原因，恐怕就在于《红楼梦》创造了各种各样引人入胜的艺术境界
- D. 中原的战火也造成了南粤大乱，冼夫人只得自己跨上马背，为了民生，为了民族间的和睦，她几十年一直指挥若定，恩威并施，成了南粤地区最有威望的统治者
20. 如果你不会指法，那么你就不会打字，你就不可能使用电脑来写论文，除非你会打字。下列最符合上述推论的是（ ）。
- A. 如果你会指法，那么你就能使用电脑来写论文
- B. 如果你不能使用电脑来写论文，那么你就不会指法
- C. 如果你能使用电脑来写论文，那么你会指法
- D. 如果你能打字，你就有可能使用电脑来写论文
21. 下列句子没有语病的一句是（ ）。
- A. 法国国家健康研究所以及法国变态反应学联合会日前的一份调查显示，用美沙酮和盐酸哌丙诺啡等毒品替代物进行的戒毒治疗可以取得很好效果
- B. 近期，北京、河南等地幼儿园连续发生两起重大意外伤害事故，幼儿伤亡惨重，广泛引起社会各界的关注
- C. 在减少婴儿死亡率和提高孕妇健康方面，东南亚、北非和加勒比地区取得进步，但西亚和非洲撒哈拉以南地区几乎有了进展
- D. 驻伊拉克美军作战部队官兵阵亡数达到 999 人，其中当日一天就有 7 名美军在巴格达及其附近地区与当地人的武装冲突中被打死
22. 下列几句话中有语病的一句是（ ）。
- A. 长江干流含沙量猛增、水质污染严重的问题，至今没有引起有关地方党委政府重视
- B. 令郎不愧是丹青世家子弟，他画的马惟妙惟肖，栩栩如生
- C. 文章里的中心思想确定以后，还要根据中心思想的需要，认真地组织、选择材料
- D. 在众星簇拥下，被草帽状美丽光环围绕的土星和光芒四射的月亮彼此依偎，常常会引起人们的无限遐想

23. 下列四句话中容易引起歧义的是（ ）。
- A. 这是一门学生愿意学习的课程  
B. 我已经和你父亲说定了，周末我们一起走  
C. 那是一个大家乐于接受的方案  
D. 老师告诉一位同学叫小明到办公室
24. 下列各句中无语病的一句是（ ）。
- A. 松下公司这个新产品 14 毫米的厚度给人的视觉感觉，并不像索尼公司的产品那样，有一种比实际厚度稍薄的错觉  
B. 世界抗击艾滋病会议的代表中有中国中央电视台台长和东方电视台台长，香港凤凰卫视总裁也应邀列席了会议  
C. 这一桩发生在普通家庭中的杀人悲剧在亲戚当中也有着不解和议论，要说小莉的妈妈不爱她家里人谁也不相信  
D. 美国政府表示仍然支持强势美元，但这到底只是嘴上说说还是要采取果断措施，经济学家对此的看法是否定的
25. “我最爱阅读外国文学作品，英国的、法国的、古典的，我都爱读。”  
上述陈述犯的错误是（ ）。
- A. 划分外国文学作品的标准混乱，前按国别，后按时代  
B. 外国文学作品，没有分诗歌、小说还是戏剧等  
C. 没有说是外文原版还是翻译本  
D. 没有说明最喜好什么
26. 环境污染已经成为全世界普遍关注的问题。科学家和环境保护组织不断发出警告，如果我们不从现在起就重视环境保护，那么人类总有一天将无法在地球上生存。  
以下解释最符合以上警告含义的是（ ）。
- A. 如果从后天而不是从明天起就重视环境保护，人类的厄运就要早一天到来  
B. 如果我们从现在起开始重视环境保护，人类就可以在地球上永久地生存下去  
C. 对污染问题的严重性要有高度的认识，并且要尽快采取行动做好环保工作  
D. 只要我们从现在起开始重视环境保护，人类就不至于在地球上无法生存下去
27. 尽管幼儿园老师反复叮咛，我的孩子总难以养成临睡前刷牙的习惯。我做出样子，希望他能模仿；我给他讲道理，临睡前刷牙甚至比清晨更重要，但总难以奏效。后来，我在他临睡前给他讲一个故事，并要求他听故事前去刷牙。几周后，每天晚上临睡前，只要我一拿起故事书，他就会立即去刷牙。  
以下对上述家长意见概括最恰当的是（ ）。
- A. 喜欢听故事是幼儿的天性，家长应学会这一点对孩子进行有益的诱导  
B. 家长在教育幼儿方面比幼儿园老师更有效，是因为他们对孩子更具爱心  
C. 榜样比说教对幼儿更有效  
D. 孩子的习惯是靠重复某个行为养成的，即使他们并不理解这一行为的意义
28. 先天的遗传因素和后天的环境影响对人的发展所起的作用到底哪个重要？双胞胎的研究对于回答这一问题有重要的作用。唯环境影响决定论者预言，如果把一对双胞胎婴儿完全分开抚养，同时把一对不相关的婴儿放在一起抚养，那么，待他们长大成人后，在性格等特征上，前两者之间绝不会比后两者之间有更多的类似。实际的统计数据并不支持这种极端的观点，但也不支持另一种极端观点，即唯遗传因素决定论。  
从以上论述最能推出的结论是（ ）。
- A. 为了确定上述两种极端观点哪一个正确，还需要进一步的研究工作  
B. 虽然不能说环境影响对于人的发展起唯一决定作用，但实际上起最重要的作用

- C. 环境影响和遗传因素对人的发展都起着重要的作用
- D. 双胞胎研究是不能令人满意的，因为它得出了自相矛盾的结论
29. 近几年来，我国许多餐厅使用一次性筷子，这种现象受到越来越多的批评。资源环境工作者呼吁：为了保护森林资源，让山变绿、水变清，是采取坚决措施，禁用一次性筷子的时候了。以下说法不能对批评者的观点提供支持的是（ ）。
- A. 我国森林资源十分匮乏，把宝贵的木材用来做一次性筷子，实在是莫大的浪费
- B. 1998年的特大水灾不但与天气有关，也与多年的滥砍滥伐有很大关系
- C. 森林和种绿色植被对涵养水分、调节气候、防止水土流失具有不可替代的作用
- D. 保护森林不能只保不用。合理使用，适量采伐，发展林区经济，也能促进保护
30. 统计数据表明，相对于各种交通工具，包括人力驱动的自行车，飞机事故的发生率最低，因而安全系数最高。即便了解了这一点，很多乘客登机后仍有不同程度的恐惧感，而这种恐惧感在他们骑自行车时是不会有的。最合理解释上述现象的一句话是（ ）。
- A. 在避免空难的发生方面，乘客几乎是无能为力的，而自行车交通事故的肇事者大都是骑车人自己
- B. 空难要比自行车交通事故后果大到无法比拟
- C. 近年来空难事故率有所上升对人们形成了很大的心理压力
- D. 有些乘客有恐高症
31. 下列诗句不能预测天气的是（ ）。
- A. “日晕三更雨，月晕午时风”
- B. “朝霞不出门，晚霞行千里”
- C. “东虹轰隆西虹雨”
- D. “东边日出西边雨”
32. 俗话说：十年树木，百年树人。受教育的目的不是为了应试，学生的天职也不单是学习文化知识。教育的基本目的是为了人的生存、生活和发展。学校教育必须遵循人的发展规律，促进人的全面和可持续发展。下列推断不正确的是（ ）。
- A. 可持续发展是教育模式改革的指导思想
- B. 现代教育的弊端是市场经济功利性副作用的体现
- C. 学习文化知识是为了生存
- D. 现代教育的弊端是只注重知识传授，忽略了人的生活价值和意义
33. 人人不断拥有时间，人人又不断丧失时间。正如老年是从青年过来的，青年的未来必然是老年，如果有足够年龄可称得上老年的话，任何人的时间都是有限的。这段话支持的论点是（ ）。
- A. 历史无情，岁月不饶人
- B. 老年也是从青年过渡来的
- C. 时间对每个人都是公正的
- D. 老年和青年的此消彼长
34. 人们常把黄河比喻为中华民族的母亲河；把大运河比作中华民族的生命之河、智能之河。那是因为大运河是世界上开凿时间最早、规模最大、里程最长的运河。它经历了上千年的沧桑风雨，养育了一代又一代的中华儿女，积淀了内容丰富、底蕴深厚的运河文化，记录了中国古代政治、经济、文化、科技、军事等方方面面的丰富信息。它是中国悠久历史的缩影，是中国人民智慧和勤劳的结晶，是中华民族弥足珍贵的物质和精神财富，是中华文明传承发展的纽带，有人称它是一个“魂”。题干中它所指的“魂”是（ ）。
- A. 黄河
- B. 大运河



①本书从历史学、民俗学等角度，对山东人“闯关东”这一罕见的移民现象作了全面而深刻的解读，深入分析了山东人“闯关东”的历史背景，规模状况，揭示了东北人和山东人那剪不断、理还乱的历史文化情结。②其中山东人是“闯关东”主体。③“闯关东”不仅是中国历史上持续时间最长的移民史，其迁徙人数也是中国历史及世界历史上最多的。④从清朝顺治年间到中华民国这个历史时期内，300年间大约有3000万人涌入茫茫关东大地。

40. 这段文字告诉我们（ ）。

- A. “闯关东”的主体是3000万山东人
- B. “闯关东”是世界历史上持续最长的移民史
- C. “闯关东”不仅是历史行为也是社会文化行为
- D. “闯关东”是中国近代史上的一次大的移民现象



### 第三部分 数量关系

在这部分试题中，每道题呈现一段表述数字关系的文字，要求你迅速、准确地计算出答案。

请开始答题：

41.  $\sqrt{2}$ , 2,  $2\sqrt{2}$ , 4,  $4\sqrt{2}$ , ( )

- A. 6  
B. 8  
C. 10  
D. 12

42. 0, 4, 5, 11, 14, ( )

- A. 20  
B. 21  
C. 22  
D. 23

43. 0, 1/2, 0, 1/8, 0, 1/32, 0, ( )

- A. 1/120  
B. 1/122  
C. 1/124  
D. 1/128

44. 2, 6, 15, 28, 55, ( )

- A. 75  
B. 76  
C. 77  
D. 78

1、2	1、3	1、4
4、3	15、7	?、13

45.

- A. 18  
B. 20  
C. 24  
D. 40

46.  $2+4+6+8+10+\dots+50$  的值是 ( )。

- A. 640  
B. 650  
C. 660  
D. 670

47.  $2^2 \times 3^2 \times 4^2 \times 5^2$  的值为 ( )。

- A. 1440  
B. 14400  
C. 144000  
D. 1440000

48. 3 名学生和 2 名老师站成一排照相，2 名老师必须站在一起且不在边上的不同排法共有 ( )。

- A. 12 种  
B. 24 种  
C. 36 种  
D. 48 种

49. 一吨土豆的价格是 200 元，一吨洋葱的价格是 300 元。如果土豆的价格每个月提高 15%，而洋葱的价格保持不变。那么，要使一吨洋葱的价格低于一吨土豆的价格，需要 ( )。

- A. 2 个月  
B. 3 个月  
C. 4 个月  
D. 5 个月

50. 假定一对刚出生的小兔一个月能长成大兔，再过一个月便能生下一对小兔，并且此后每个月都生一对小兔。如果一切正常没有死亡，公兔母兔也比例适调，那么一对刚出生的兔子，一年可以繁殖成 ( ) 对兔子。

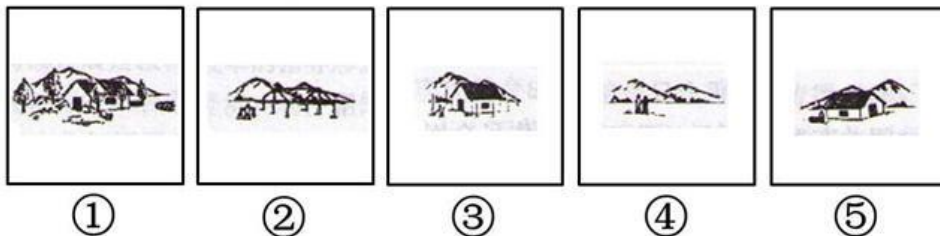
- A. 144  
B. 233  
C. 288  
D. 466

## 第四部分 判断推理

一、事件排序：共 5 题。每道题给出五个事件，每个事件是以简短语句表述的，接着给出事件的四种假定发生顺序，请你选择其中最符合逻辑的一种排列顺序。

请开始答题：

51. ①贯彻落实  
②调整步伐  
③中期检查  
④调查研究  
⑤制定计划  
A. ⑤④③①②  
B. ④⑤③①②  
C. ④⑤①③②  
D. ②③⑤④①
52. ①退耕还草  
②沙漠化严重  
③垦荒屯围  
④沙尘暴突起  
⑤粮食匮乏  
A. ⑤①③②④  
B. ⑤③②④①  
C. ⑤②③①④  
D. ①③④②⑤
53. ①火药被广泛应用于军事  
②道士炼丹时发现硝石具有强烈的助燃作用  
③火药被传到国外  
④火药被应用于庆典  
⑤中国人发明火药  
A. ⑤①③④②  
B. ①③⑤④②  
C. ②⑤④③①  
D. ②①⑤④③

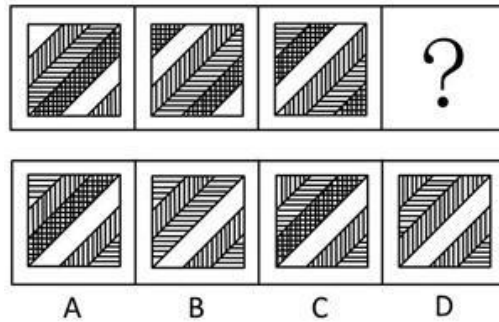


54. A. ④②③⑤①  
B. ④②⑤③①  
C. ④②⑤①③  
D. ②④⑤③①
55. ①变单一种植为多种经营  
②农户喜建新居  
③大白菜卖不掉  
④出口创汇  
⑤改变投资方向  
A. ③⑤①④②  
B. ③①⑤④②  
C. ⑤③①④②  
D. ②③④⑤①

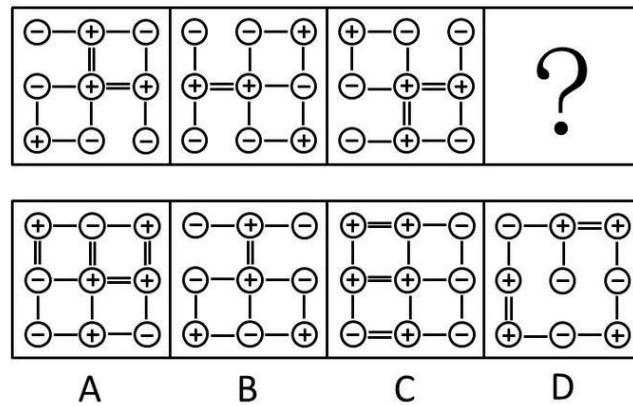
二、图形推理。请按每道题的答题要求作答。

请开始答题：

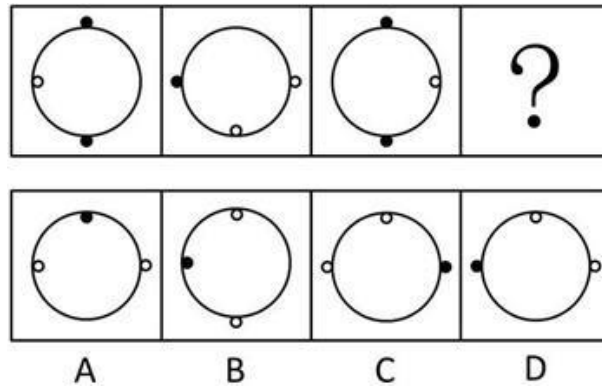
56. 请从所给的四个选项中，选择最合适的一个填入问号处，使之呈现一定的规律性（ ）。



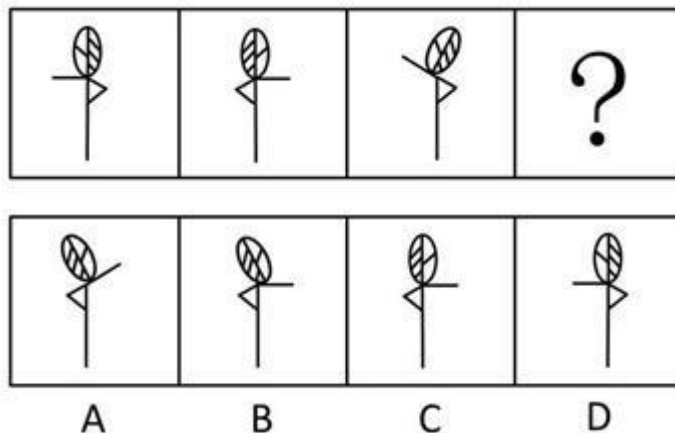
57. 从所给的四个选项中，选择最合适的一个填入问号处，使之呈现一定的规律性（ ）。



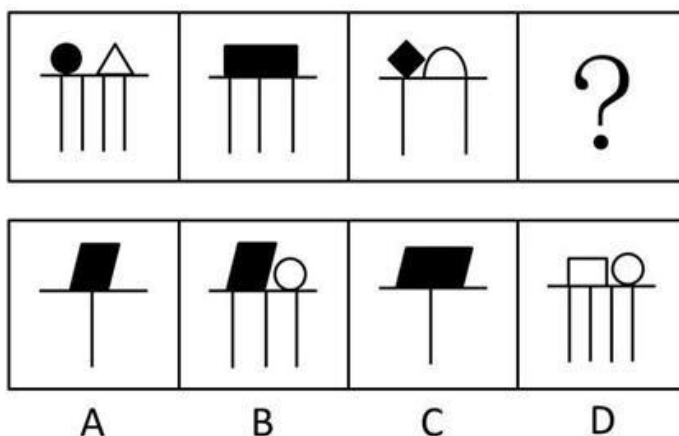
58. 从所给的四个选项中，选择最合适的一个填入问号处，使之呈现一定的规律性（ ）。



59. 从所给的四个选项中，选择最合适的一个填入问号处，使之呈现一定的规律性（ ）。



60. 从所给的四个选项中, 选择最合适的一个填入问号处, 使之呈现一定的规律性 ( )。



三、定义判断。每道题先给出定义, 然后列出四种情况, 要求你严格依据定义, 从中选出一个最符合或最不符合该定义的答案。注意: 假设这个定义是正确的, 不容置疑的。

请开始答题:

61. 见义勇为是指非因法定职责或者约定义务, 为保护国家利益、集体利益或者他人的人身、财产安全, 不顾个人安危, 与违法犯罪行为作斗争或者抢险救灾的行为。

以下一定不属于见义勇为行为的是 ( )。

- A. 制止犯罪
- B. 抢险救灾
- C. 救死扶伤
- D. 监护人救助被监护人

62. 形象思维是指以形象为思维载体的思维, 与抽象思维相对。

以下不是形象思维的是 ( )。

- A. 画家笔下的花、鸟、虫、鱼
- B. 人类从鸟会飞得到启示, 最终发明了飞机
- C. 毛泽东同志在谈工作方法时作出的“十个指头弹琴”的比喻
- D. 以概念组成判断, 以判断构成推理, 从而认识和把握客观事物规律

63. 绿色消费是指消费者选购产品时, 考虑到产品对生态环境的影响, 而选择对环境危害较少, 甚至是有利的产品。主要包括三层含义: 一是倡导消费者在消费时选择未被污染或有助于公众健康的绿色产品; 二是在消费过程中注重对垃圾的处置, 不造成环境污染; 三是引导消费者转变消费观念, 崇尚自然, 追求健康, 在追求生活舒适的同时, 注重环保, 节约资源和能源, 实现可持续消费。

根据上述定义, 下列各项中属于绿色消费的是 ( )。

- A. 某餐馆推出以野生动物为主的菜式, 因其主要材料来自非人工饲养的纯天然的野生动物, 甚至包括某些珍稀动物, 吸引了一部分消费者
- B. 小高热衷于购买本地生产的商品, 他认为本地商品即使价格高、样式陈旧、质地较差, 但是由于减少了运输过程的资源消耗和包装浪费, 也是对环境保护的一种支持
- C. 小王出于对健康的考虑, 喜欢食用无农药污染的绿色蔬菜, 为了保持蔬菜的新鲜, 他用塑料保鲜膜将蔬菜分类贮藏
- D. 小张是一个注重生活品质的人, 所以在装修新居时, 不惜花费大价钱, 全部使用价格比较昂贵的绿色环保建材

64. 科学发展观就是坚持以人为本，树立全面、协调、可持续的发展观，促进经济社会和人的全面发展。
- 下列不符合科学发展观的是（ ）。
- A. 节约能源同时提高可再生能源利用比例  
B. 提高存款利息，增加人民的利息收入  
C. 关注民生问题，改善人民生活  
D. 坚持走生产发展、生活富裕、生态良好的文明发展道路
65. 次级群体是指其成员为了某种特定的目标集合在一起，通过明确的规章制度结成正规关系的社会群体。
- 下列属于次级群体的是（ ）。
- A. 军队中的“老乡”群  
B. 同一班飞机上的旅客  
C. 某中等职业学校学生  
D. 某家庭的家庭成员
66. 从众是个人在群体压力下，放弃自己的意见，转变原有的态度，采取与大多数人一致的行为。
- 下列属于从众行为的是（ ）。
- A. 驾驶汽车的司机在路口遇见红灯亮时，会自觉地把车停下来，等待绿灯信号的出现  
B. 在一次工作会议中，张某虽然不同意一项提议，但由于在座的其他人都表示赞同，张某也举手表示同意  
C. 班级组织春游活动，班中有少数几位同学提议到桃花岛，大多数同学都没有去过，在少数同学的坚持下，大家一致决定同赴桃花岛  
D. 王某误上贼船，成了流氓帮派的一员，在首领的威逼下，他被迫昧着良心和其他人一起去干坏事
67. 企业文化是指企业在长期的生产经营过程中所形成的那种区别于其他组织的本企业所特有的精神风貌和信念，以及一系列保证这种精神风貌和信念得以持久存在的制度和措施。
- 下列不属于企业文化的是（ ）。
- A. 企业经营管理哲学  
B. 企业规定的行为准则  
C. 企业的经营理念  
D. 企业的核心竞争力
68. 侵权行为是指故意伤害他人的行为。侵权行为是有意图的行为，是外显的行为，并且对他人的身心健康造成伤害。缺少上述任何一个特点的行为，都不能称为侵权行为。
- 下列属于侵权行为的是（ ）。
- A. 一位高尔夫球员在一次比赛中，击出的球打中了一位观众，给这位观众造成了伤害  
B. 王某对张某很不满，在自己的房间里对其加以咒骂，但并未被任何人听见  
C. 一名警察在追捕过程中，开枪击中歹徒，使其负伤而被擒获  
D. 医生给病人动手术，把折断的骨头接上，手术使得病人非常痛苦
69. 错觉是指由于主观的和客观的原因，人们有时不能完全正确地感知外界事物，会产生各种歪曲。人在特定条件下对客观事物必然产生的，某种有固定倾向的，受到歪曲的知觉。
- 下列不属于错觉的是（ ）。
- A. 在黑暗中人长时间注视一个发光点，会发现发光点在动  
B. 当月亮在头顶上时，你会发现无论你走到哪里，它总是跟在你的背后  
C. 穿白衣服会使瘦小的人略为丰满，而穿黑衣服会使肥胖者显得苗条；横线条的衣服使人显得胖些，竖线条的衣服使人显得瘦些  
D. 一个人躺在床上，但觉得自己像是在轿子里被抬着走，有一种颠簸的感觉

70. 定型思考又叫团体定型思维。所谓“定型思考”是指讨论决策时，团体成员的思路被纳入某种轨道或框架的现象。定型思考会造成一种特殊的气氛，限制团体成员的思路，使讨论不能充分展开。

下列不属于定型思考的是（ ）。

A. 某团体在一次决策过程中，为了尽快作出决策，出现了多数人对少数有不同意见的人施加压力的现象

B. 甲公司领导在作出一项决策时，总是首先广泛收集各类信息，并且积极鼓励团体成员提出自己的想法

C. 某些人以为一贯正确，对不同意见总是采取排斥的态度，使得持不同意见的其他同事不愿表达自己的意见

D. 在某公司的一次会议讨论中，由于领导者首先表态，其他成员慑于其权威而保持沉默

**四、逻辑判断。每道题给出一段陈述，这段陈述被假设是正确的，不容置疑的。要求你根据这段陈述，选择一个答案。注意：正确的答案应与所给的陈述相符合，不需要任何附加说明即可以从陈述中直接推出。**

**请开始答题：**

71. 信仰支配着人生观，对人生起着重要作用，它是人生杠杆的支点，杠杆离不开支点，没有支点，杠杆起不到作用。

所以（ ）。

A. 人生都有支点

B. 没有信仰，人生也就失去了意义

C. 凡是杠杆都有支点

D. 人人都有自己的信仰

72. 关于小王、小李和小张，我们知道他们三人中一位是律师，一位是医生，一位是教师，并且我们还知道：小张比教师的年龄大；小王和医生不同岁；医生比小李年龄小。

由此可知（ ）。

A. 小王是律师，小李是医生，小张是教师

B. 小王是医生，小李是教师，小张是律师

C. 小王是教师，小李是律师，小张是医生

D. 小王是教师，小李是医生，小张是律师

73. 针对作弊屡禁不止的现象，某学院某班承诺，只要全班同学都在承诺书上签字，那么，如果全班有一人作弊，全班同学的考试成绩都以不及格计。校方接受并实施了该班的这一承诺。结果班上还是有人作弊，但班长的考试成绩是优秀。

从上述判断逻辑得出的结论是（ ）。

A. 班长采取不正当的手段使校方没有严格实施承诺

B. 全班多数人没有作弊

C. 全班没有人在承诺书上签字

D. 全班有人没在承诺书上签字

74. 某工厂产品的合格率为95%，抽查其中100件产品，没有发现不合格的。

下列正确的说法是（ ）。

A. 再抽查一次，也许会有7件不合格

B. 该产品的合格率应为100%

C. 那么下次抽查肯定有10件不合格

D. 该产品的合格率应大于95%

75. 经过实验室实验和临床试用观察表明，现在有些常用的抗菌类药物，应该空腹服用。因为饭后服用，食物可影响药物的吸收，或使药物利用率明显降低。

下列选项最能支持上述论断的是（ ）。

A. 抗菌类药，对胃肠的刺激性不大，可以空腹服用

B. 适宜空腹服用的抗菌类药物只是所有抗菌类药物中的一小部分

- C. 人们服用药物时都想增加药物的疗效  
D. 以往人们对抗菌类药物的使用存在明显不合理
76. 随着中东局势的步步升级，国际石油市场的原油价格急剧上升。但是，也有许多经济分析人士乐观地认为，除非需求突增或者中东产油国集体抵制，否则油价不可能继续上升。结果中东产油国并没有一致采取石油禁运或其他类似行动，国际市场对石油的需求也没有突增。根据上述文字，能推出的是（ ）。
- A. 国际石油市场的价格继续上涨  
B. 中东局势进一步恶化  
C. 经济分析人士将对石油价格涨跌的原因重作分析  
D. 各国股票市场中石油股价格上涨
77. 得了感冒，很多人会采用食疗的方法。既然风热感冒出现了咽痛口干、咳嗽痰黄等热性症状，就应该以性质寒凉的西瓜、梨等水果，以及蒲公英等清热药物泡茶饮用来自疗。最能直接削弱上述结论的一项是（ ）。
- A. 感冒初期，风寒邪气入侵人体肌肤体表，可以喝一碗红糖姜汤，姜中的姜辣素、姜酮可以发汗驱邪  
B. 性质寒凉的食物具有清热解毒的作用，其中有些还可以为人体补充必要的蛋白质和维生素  
C. 得了热伤风，正确的做法是既要清热，又要给邪气以出路  
D. 寒性药物和食物的大量运用，会使得气血凝滞，从而妨碍了风热病邪的排出
78. 某公司在选派与外商谈判的人员时，有甲、乙、丙、丁四位候选人。为了组成最佳谈判阵容，公司有如下安排：如果派甲去，而且不派乙去，那么丙和丁中至少要派一人去。如果公司没有派甲去，最能支持这一结论的是（ ）。
- A. 派乙去，不派丙和丁去  
B. 不派乙去，派丙和丁去  
C. 乙、丙、丁都没派去  
D. 乙、丙、丁都派去
79. 张华、张光、张亮是同学，他们的妹妹张美、张丽、张俏也是就读于同一所学校。张美说：“我的哥哥和张光都是学校篮球队的队员，并且在三个人中长得最矮。”张丽说：“张亮的个子比张俏哥哥的个子高。”如果上述情况全部属实，可以推出三对兄妹组合是（ ）。
- A. 张华和张美，张光和张丽，张亮和张俏  
B. 张华和张俏，张光和张美，张亮和张丽  
C. 张华和张丽，张光和张俏，张亮和张美  
D. 张华和张美，张光和张俏，张亮和张丽
80. 心理学家认为，人一般都有沟通交流的渴望，都有对真情的需要。部分厌倦了群发祝福的现代人开始重新定位节日祝福，抵制祝福群发。细心的人会发现，与前两年全是雷同短信相比，今年的原创短信明显增多，而沉寂多年的拜年贺卡也悄然而至。上述论证所依据的假设是（ ）。
- A. 由于节日祝福短信内容多是“克隆”而来，大面积群发自然不可避免地出现重复  
B. 祝福群发冲淡了真情，甚至会让人产生不被重视或尊重的感觉  
C. 据估算，春节7天长假全国手机短信发送量预计为120亿条左右，上一年春节假期这一数字为110亿条  
D. 现代人在发送节日祝福短信时缺乏创新性，读多了难免让人产生厌倦情绪









